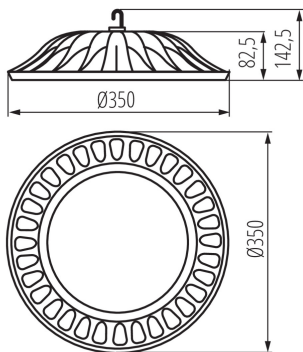


## 31113 HIBO LED N 150W-NW

Csarnokvilágító LED lámpatest

8595665311131



A HIBO LED egy SMD LED diódákat tartalmazó csarnokvilágító lámpatest. A lámpatest IP65 védelemmel rendelkezik, így magas por és nedvesség tartalmú helyeken is alkalmazható. Ez egy ipari lámpatest, mely kiváló választás raktárak, gyártó csarnokok és nagy kereskedelmi egységek megvilágítására.

### A FÉNYFORRÁS TÍPUSA:

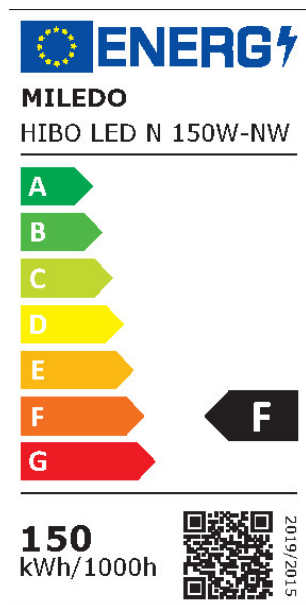
**Használt világítástechnológia:** LED  
**Nem irányított vagy irányított fényű:** DLS  
**Hálózati vagy nem hálózati:** MLS  
**Összekapcsolt fényforrás (CLS):** nem  
**Állítható színű fényforrás:** nem  
**Nagy fényűrűségű fényforrás:** nem  
**Vakításgátló:** nem  
**Szabályozható:** nem

### TERMÉKPARAMÉTEREK:

**Szín:** fekete  
**Beszereles helye:** szerelés: mennyezeti  
**Alkalmazás helye:** kültéri  
**Minimális távolság a megvilágított tárgytól:** 1m  
**Fényerőszabályozható:** nem  
**Cserélhető fényforrás:** nem  
**Lámpatest világítási iránya:** alsó rész  
**Átmérő [mm]:** 350  
**Vezeték hossz [m]:** 0.45  
**Higanytartalom:** nem  
**Integrált LED fényforrás:** igen  
**Névleges feszültség [V]:** 220-240 AC  
**Névleges frekvencia [Hz]:** 50/60  
**Maximális teljesítmény [W]:** 150  
**Áramütés elleni védelmi osztály:** I  
**Dióda típusa:** LED SMD  
**Fényáram [lm]:** 13500  
**Fényforrás színe:** fehér  
**Élettartam [h]:** 25000  
**Bekapcs/kikapcs ciklusok száma:**  $\geq 20000$   
**Sugárzási szög [°]:** 120  
**Környezeti hőmérséklet-tartomány, melynek a termék ki lehet téve [° C]:** -20÷40  
**Lámpaház anyaga:** alumínium ötvözet  
**Védőüveg anyaga:** üveg  
**Csatlakozó típusa:** szabad kábelvégződések  
**Kábel típusa:** H05RN-F  
**Vezeték keresztmetszete [mm<sup>2</sup>]:** 1

## 31113 HIBO LED N 150W-NW

Csarnokvilágító LED lámpatest



Fényforrás felfűtési ideje [s]:  $\leq 1$   
Fényforrás gyújtási ideje [s]:  $\leq 0,5$   
IP védetség fokozat: 65

### ÁLTALÁNOS TERMÉKPARAMÉTEREK:

Energiafogyasztás bekapcsolt üzemmódban (kWh/1000 óra): 150

Energiahatékonysági osztály: F

Hasznos fényáram  $\Phi_{use}$  [lm]: széles kúp (120°)

A korrelált színhőmérséklet [K]: 4000

Bekapcsolt üzemmód energiafogyasztása Pon [W]: 150

Magasság [mm]: 143

Színvisszaadási index: 80

Színkoordináták (x): 0.38

Színkoordináták (y): 0.38

### PARAMETRI ZA USMJERENE IZVORE SVJETLOSTI:

Fénynyílásszög [°]: 120

### PARAMETRI ZA LED I OLED IZVORE SVJETLOSTI:

Élettartam-tényező:  $\geq 0,9$

Fényáram-stabilitási tényező: 0.96

### PARAMETRI ZA LED I OLED IZVORE SVJETLOSTI NAPAJANE IZ MREŽE:

Displacement factor ( $\cos \phi$ ): 0.9

Színkonzisztencia MacAdam-féle ellipszisekben:  $\leq 6$

A LED-fényforrás helyettesít egy beépített előtét nélküli, meghatározott teljesítményű fénycsövet: nem vonatkozik

Villogás mértéke (Pst LM):  $\leq 1,0$

Stroboszkópos hatás mértéke (SVM):  $\leq 0,4$

### LOGISZTIKAI ADATOK:

Mértékegység: 1 darab

Csomagolás típusa: 1

Darabszám közbenső csomagolásban: 1

Darabszám gyűjtőcsomagolásban: 1

Nettó egység súly [g]: 3050

Súly [g]: 3380

Egységcsomagolás hossza [cm]: 36

Egységcsomagolás szélessége [cm]: 37

Egységcsomagolás magassága [cm]: 11.5

Doboz súlya [kg]: 3.38

Karton szélessége [cm]: 37

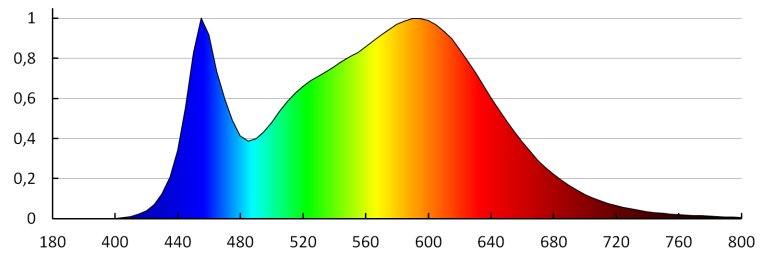
Doboz magassága [cm]: 11.5

Doboz hossza [cm]: 36

Karton térfogata [m<sup>3</sup>]: 0.015318

## 31113 HIBO LED N 150W-NW

Csarnokvilágító LED lámpatest



MILED0 (kat 31113) HIBO LED N 150W-NW / LDC (Polar)

Luminaire: MILED0 (kat 31113) HIBO LED N 150W-NW  
Lamps: 1 x HIBO LED 150W-NW

